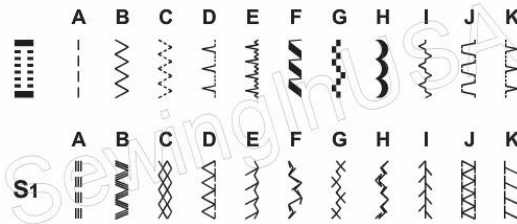
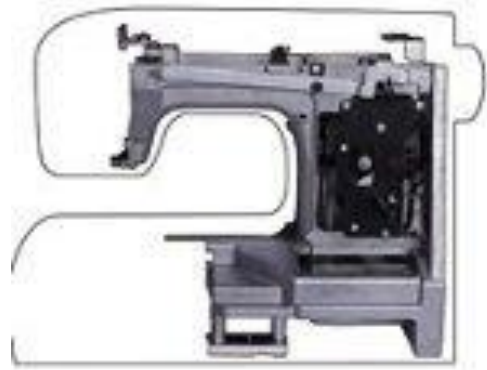


MAQUINA SINGER 4423

HEAVY DUTY



Novedoso sistema Singer Heavy Duty 4423 ideal para fabricación reforzada para materiales mas gruesos

- * 23 tipos de puntadas
- * Velocidad hasta 1.100 p.p.m.
- * Ojal automático de un solo paso
- * Base de acero evita desgaste
- * Presión del prensatela ajustable
- * Sistema brazo libre
- * Posicionador de aguja
- * Enhebrador de aguja automático