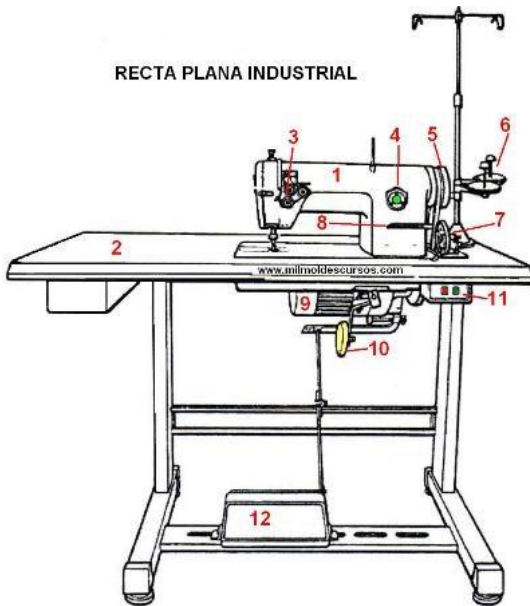


# MAQUINA DE COSER RECTA SIRUBA



**LA VENTA INCLUYE:**

- ✓ **MAQUINA RECTA**
- ✓ **MOTOR INDUSTRIAL**
- ✓ **MUEBLE COMPLETO**

## Características

- **Recta industrial**
- **Tanque de lubricación automática**
- **Motor ½ HP**
- **5.500 PPM**
- **Excelente para la costura de materiales livianos y medio pesados tales como los utilizados en la industria de ropa y tejidos de punto.**

